

Dimensioni (mm) - Dimensions (mm)



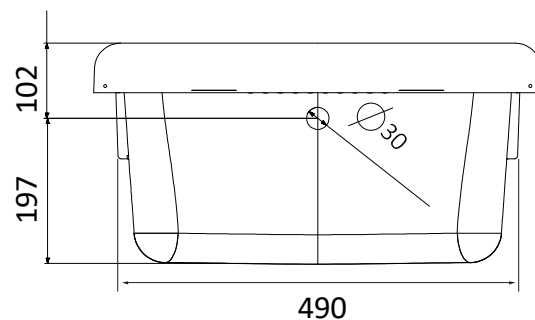
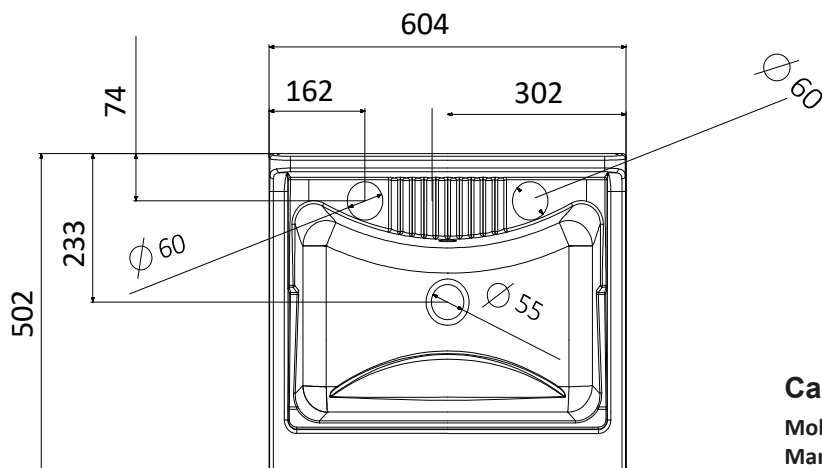
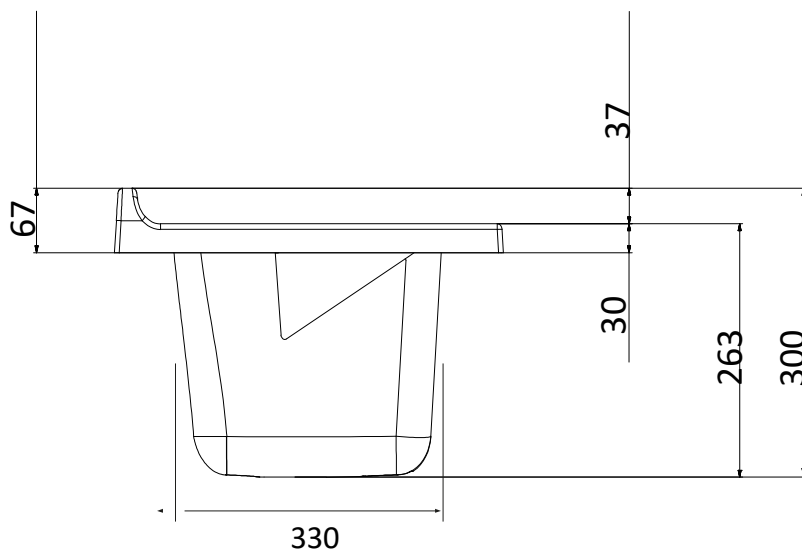
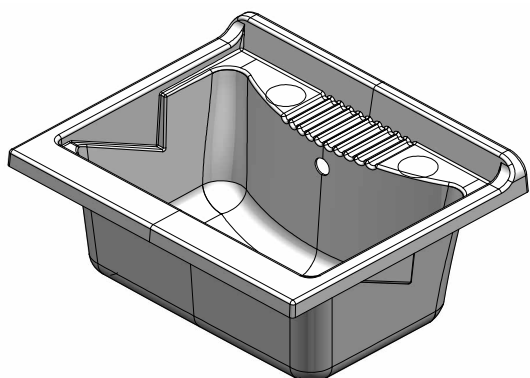
**Campo di applicazione**

Installazione interna o esterna

Art. 9002K **KIT**



Vasca in resina speciale 60x50 cm  
Plastic basin 60x50 cm



**Caratteristiche**

**Mobile:** Resina plastica resistente all'acqua

**Maniglie:** Cromate

**Vasca:** Materiale plastico, forabile per installazione rubinetto

**Asse:** Resina plastica

**Scarico:** Sifone autopulente con attacco lavatrice, piletta, tappo e troppopieno

**Piedini:** Regolabili in altezza, 15 mm